

BOLLFILTER自清过滤器
型号6.72

紧凑型 双室过滤器

BOLL & KIRCH Filterbau GmbH

用途

完美预处理

为了确保大型内燃机能长期无故障、不间断运行，燃油和润滑油必须满足规定的质量要求。发动机重燃料油的操作同样要求全面的燃油预处理。因此，在所有情况下，过滤都起着至关重要的作用。安装在系统入口和液体循环系统中的特殊过滤器必须：

- 通过充足的过滤面积，保证系统液体供给量；
- 保证燃油的高纯度，从而防止喷射系统磨损；
- 通过其设计和尺寸，确保工作压力恒定；
- 即使在不同的燃油质量下，也能确保无故障、不间断运行；
- 通过免维护运行和较长使用寿命，降低运行成本。



BOLLFILTER自清过滤器型号6.72 为移动设备（如船舶）提供出色的燃油和润滑油过滤。



为固定设备（如电站）提供出色的燃油和润滑油过滤。

设计

不间断过滤和自清洁

BOLLFILTER自清过滤器型号6.72能完美地完成上述任务，这要归功于其独特的双室设计，使过滤和自清洁再生功能可同时或分别地在两个过滤室内进行。即一个腔室用于过滤，另外一个可同时被清洁。

两个过滤腔室都安装于过滤器本体筒的上端。每个过滤室配备一根垂直安装的滤芯，每组滤芯有1到16根滤棒。如果正在运行的过滤腔室内的滤棒内部受到污染，则另一个已经清洁的腔室能马上投入使用。污染情况通过脏污侧和洁净侧之间的压差显示。自清洁通过压缩空气的辅助以极其快速且高效的方式进行，从而防止滤网遭损坏。系统压力保持恒定，且冲洗量很低。

当过滤重燃料油时，可另外将一个加热室安装于过滤器本体下方筒。加热室可确保过滤后液体温度维持在其所需的温度。

监控和管理

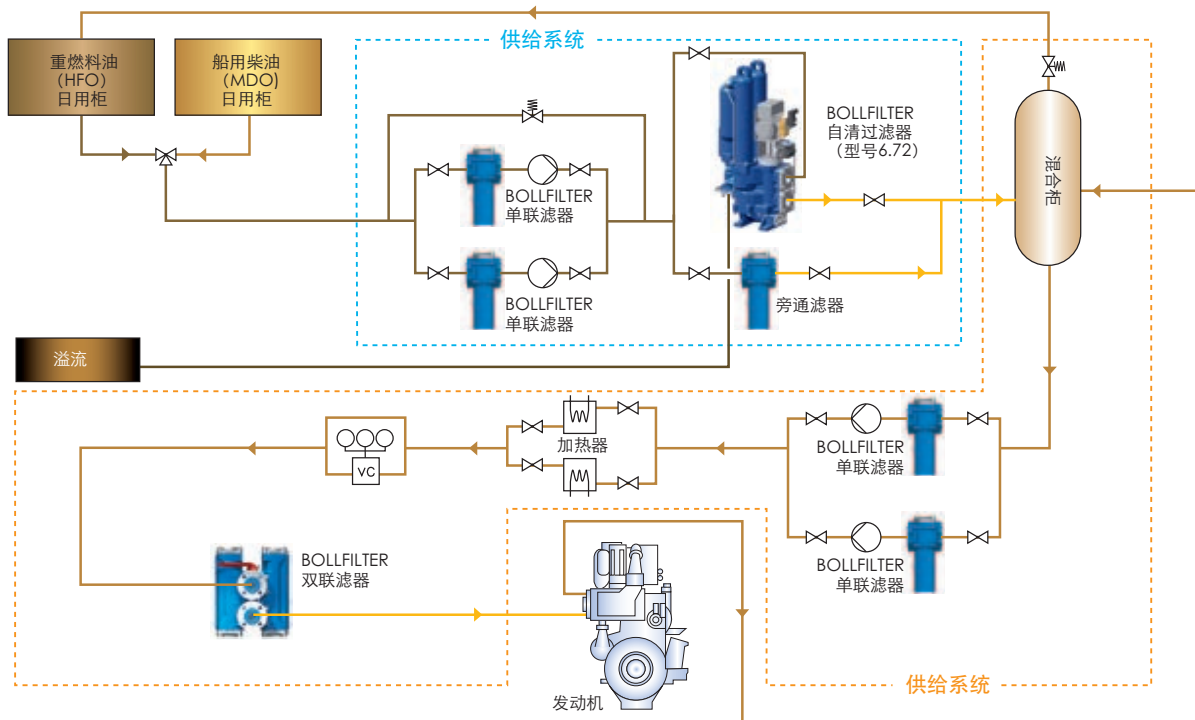
BOLLFILTER自清过滤器型号6.72符合以下各船级社（GL、LRS、NV、BV、ABS、USCG等）有关无人机舱的规定。

反冲洗过滤器的标准装备包括一个电控箱（型号2200），电控箱具有以下特点和功能：

- 带三个按键的薄膜按键面板；
- 两行显示屏；
- 耐冲击显示屏盖；
- 显示反冲洗操作、反冲洗次数和故障信息；
- 过电流的参数可调节；
- 带非易失性EPROM芯片和程序存储器的CPU插件；
- I/O 板置于控制箱内；
- 带联锁机构的主开关。



用于使用重燃料油的燃油系统



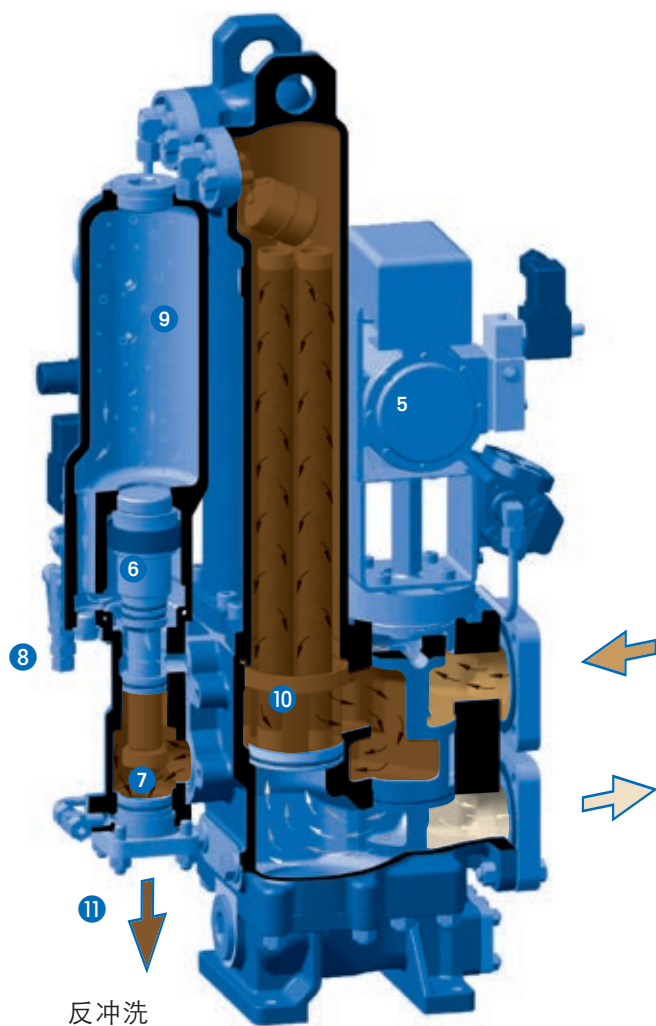
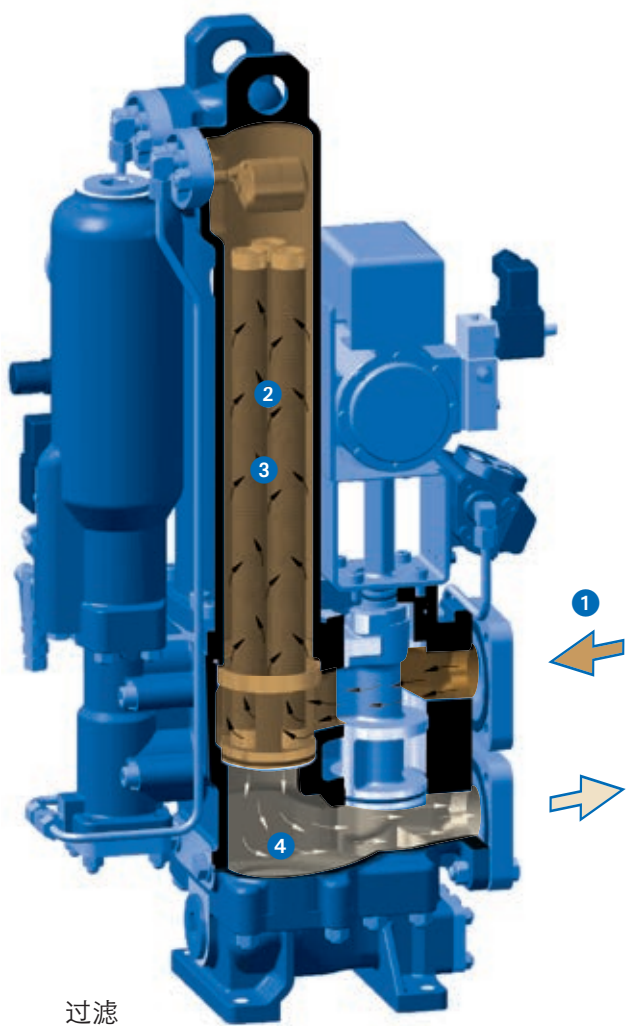
解决方案

过滤结合反冲洗

在过滤过程中，需过滤的液体通过进口 ① 流入过滤器筒。液体被送入相应的过滤室 ②，由外到内流经滤芯 ③ 滤网会挡住过滤出来的固体物质。洁净的液体 ④ 会通过滤芯内部流出至过滤器筒下部的过滤器出口。当一个腔室在过滤状态时，另一个滤芯已被清洁的腔室处于备用状态，反冲排放阀关闭且储气罐中有压缩空气可用。滤网受污染后，过滤器脏污侧与洁净侧的压差一旦达到预定值，会自动启动滤芯清洁过程。气动驱动装置 ⑤ 带动内部转换阀，从而把备用腔室投入使用，这时，滤器进出口压差会降低，同时

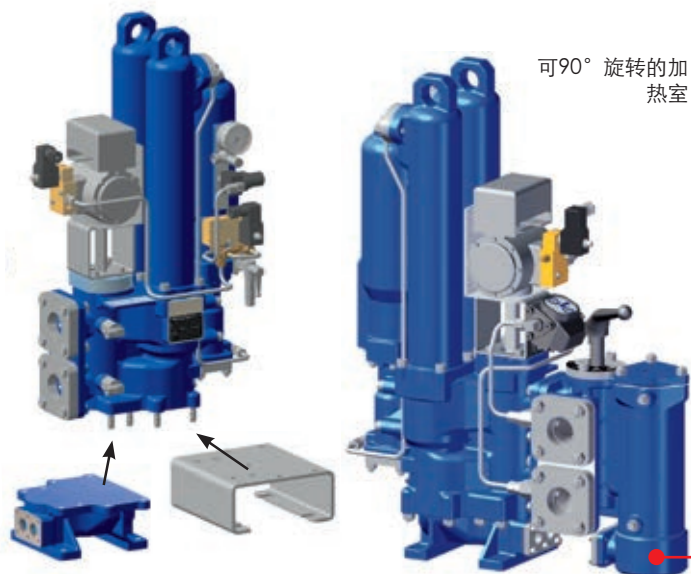
被污染的腔室会被隔离并等待自清洁；这时联动阀 ⑥ 会打开冲洗油出口的开口 ⑦ 以及冲洗空气的供给口 ⑧ 来自储气罐 ⑨ 的冲洗空气会剧烈膨胀，并将洁净液体高速反向推经滤芯 ⑩。滤芯外部的颗粒由此清除，并通过开启的反冲排放阀 ⑪ 冲出过滤器。

经短时冲洗后，反冲排放阀将重新关闭。洁净的液体将通过注液口注入排空的过滤室中。此时，该过滤室中的滤芯作为待命的备用滤芯，准备再次切换至下一过滤过程。



配件 实用有效

可根据用户的需要，更改BOLLFILTER自清过滤器型号6.72的配置。可以为过滤器配备一个加热室，安装至过滤器筒底部固定件上。过滤器还可配备一个带集成转换旋塞阀的旁通过滤器，同样，用户可选配集成加热室。

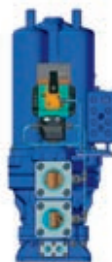


底部安装加热室（左图）和未安装加热室（右图）

带转换旋塞阀和旁通过滤器与集成加热室的BOLLFILTER自清过滤器型号 6.72.1

产品详细信息 技术数据 一览

BOLLFILTER自清过滤器型号6.72	带压缩空气反冲的双室自清滤器
应用范围	重燃料油、柴油、润滑油
最大工作压力	16 bar
最高工作温度	160 °C
过滤器筒材料	EN – GJS – 400 -15
连接法兰的名义宽度	DN 40、DN 65 或 DN 80
滤芯类型/滤网类型	带编织网的拧入式圆柱形滤芯或星形滤芯
过滤精度	6 µm
清洁方式	由压缩空气辅助的倒流反冲
反冲控制	取决于压差或时间



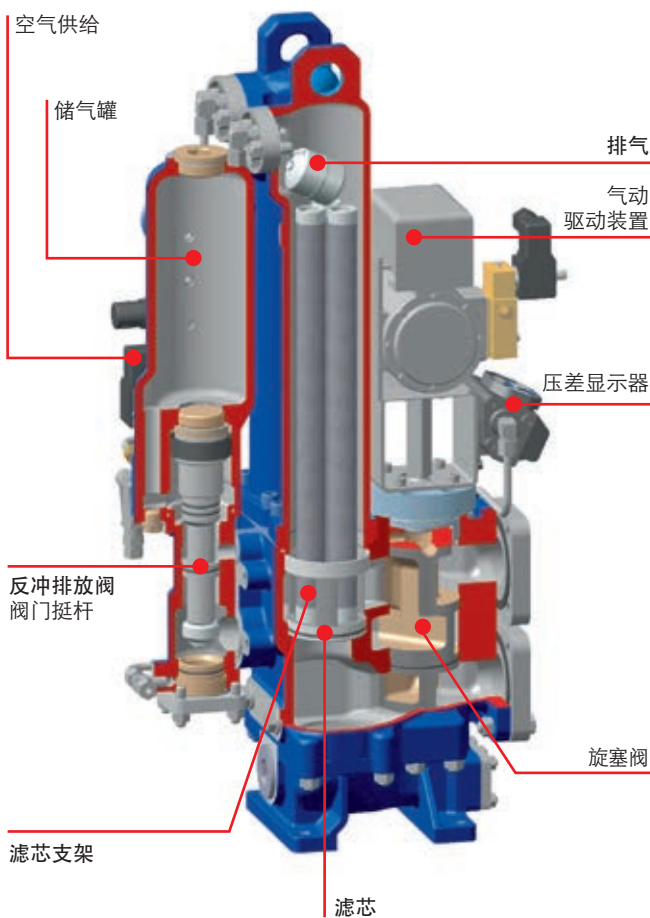
技术数据	DN 40	DN 65	DN 80
过滤器尺寸	DN 40	DN 65	DN 80
总过滤腔室	2	2	2
运行中的过滤腔室	1	1	1
拧入式圆柱形滤芯			
总数	6	16	32
总过滤面积 (单位: cm ²)	2,208	5,888	11,776
实际过滤面积 (单位: cm ²)	1,104	2,944	5,888
星形滤芯			
总数	2	6	10
总过滤面积 (单位: cm ²)	4,800	14,400	24,000
实际过滤面积 (单位: cm ²)	2,400	7,200	12,000

产品优势

方方面面表现出色

众多创新细节造就了BOLLFILTER自清过滤器型号 6.72卓越的性能、效能和可靠性。最重要的创新改进包括：

- 采用紧凑型过滤器筒，节省空间；
- 采用坚固的设计，减少使用组装件和活动零部件，且未使用管路连接储气罐，增强耐用性；
- 采用联动空气阀/冲洗阀，实现反冲洗过程的完美同步；
- 采用速开外罩，方便拆装滤芯；
- 采用较少易损零部件的创新设计，降低维修率；
- 排除故障风险，从而增加设备的可用性。



服务网络

最大程度地令客户满意

BOLL & KIRCH在交付产品后仍不断努力证明其作为过滤器制造商和供应商的优势。作为一家全球领先的过滤器供应商，BOLL & KIRCH提供用于过滤燃油、润滑油、冷却液和水的海事用与工业用过滤器，拥有遍布全球五大洲的销售

和服务网络，有极佳的物流基础，能够提供完善的客户支持。BOLLFILTER自清过滤器型号6.72的用户自然同样受益于这一全球网络带来的优势——迅速的交货时间、更快的技术支持和无障碍的原厂备件供应。



BOLL & KIRCH Filterbau GmbH
 Postfach 14 20 • 50143 Kerpen • Germany
 Siemensstraße 10-14 • 50170 Kerpen • Germany
 电话: +49 2273 562-0
 传真: +49 2273 562-223
 电邮: info@bollfilter.de
 网址: www.bollfilter.de

BOLLFILTER China Ltd.
 波勒过滤系统(上海)有限公司
 上海外高桥保税区日樱南路178号2楼
 邮编: 200131
 电话: +86 21 5043 3328
 传真: +86 21 5043 3329
 电邮: info@bollfilterchina.com
 网址: www.bollfilterchina.com