



BOLLFILTER

Protection Systems

Industry & Environment

BOLLFILTER自清过滤器 型号6.04



高质量
— 低成本

适用于流量高达18 m³/h的全自动防护过滤

流量相对较低的全自动防护过滤，如用于喷淋或喷洒的机械和工厂系统，需要配备强劲且有效的反冲洗过滤系统，能以极高的技术水平运行，使用安全且能带来永久的成本效益。

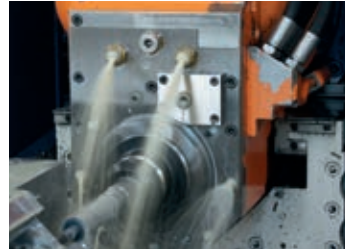
BOLLFILTER自清过滤器型号6.04可用于过滤以下介质，如：



灌溉用水



生活用水



冷却水和冷却液



工厂用水



工业用水



生产用水



密封水



城市供水



喷淋水



清洗和清洁用水



污水



造雪用水

高质量、低维护率 高性价比

BOLLFILTER自清过滤器型号6.04拥有的技术品质能最大程度地满足防护过滤的要求。低廉的采购和运行成本确保高成本效益。无论从环保还是经济角度考虑，该款自动过滤器对于机械和工厂系统的防护绝对是一项明智、持久且有利的投资。

BOLL & KIRCH 的高效物流体系能保证产品的快速交付。独特的过滤器设计令安装异常简单（“即插即用”）。为数不多的功能单元拆装简便，特别便于维护。维护时，无需使用任何特殊工具。



带凸轮锁紧快速接头和LED显示屏的冲洗阀



功能单元，滤芯



滤器盖子用蝶形螺丝上紧

德国制造 的先进过滤系统



待过滤的介质流经过滤器的进口法兰 ①，流入滤芯 ② 的开口端。介质从滤芯内部向外流出，其中所含的颗粒会留在滤芯的滤网上。经过净化的介质然后流到过滤器出口 ③。排污阀 ④ 关闭。驱动电机 ⑤ 关闭。滞留在滤芯上的杂质会使过滤器进口和出口间的压差不断增加。一旦压差达到一定程度，将触发反冲洗控制装置。在启动反冲洗的同时，驱动电机打开。电机马达带动清洗轮 ⑥ 转动。同时，排污阀 污排泥阀打开。此时，滤芯内会产生高速轴流，滞留的杂质会被冲出并通过过滤器内的管道 ⑦ 排出。清洗轮转动两圈后，控制装置会关闭驱动电机，排污 排泥阀关闭，过滤器清洗完成。因每次只有一根滤芯被冲洗，所以在反冲过程中也不影响系统流量和压力。

产品优势

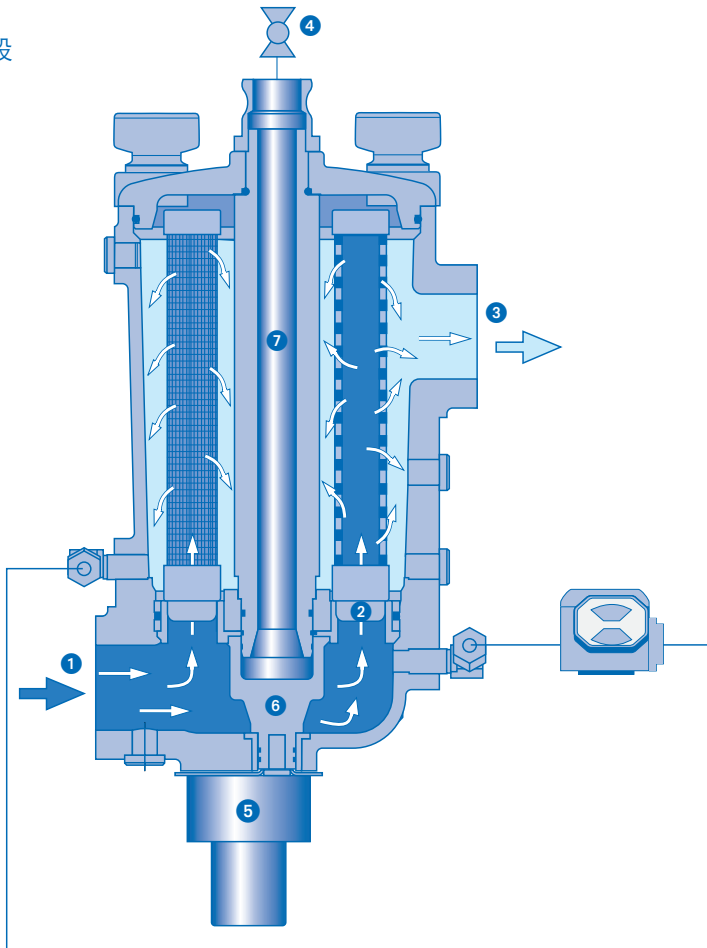
高质量、高性价比



功能单元 - 带钢丝网滤棒的滤芯

BOLL & KIRCH高效的物流体系不仅保证了产品的快速交付，更保证过滤器可快速安装到需要防护的设备内。BOLLFILTER自清过滤器型号6.04具有坚固而恰当的紧凑设计。该过滤器的构成部件很少，令内部功能单元的拆装异常简便，十分便于维护。所有受压部件、罩盖和过滤器筒均采用铝质材料，所有内部部件均由轻型塑料制成。过滤器外部功能单元的拆卸也十分容易，维护无需使用任何专用工具。

过滤阶段

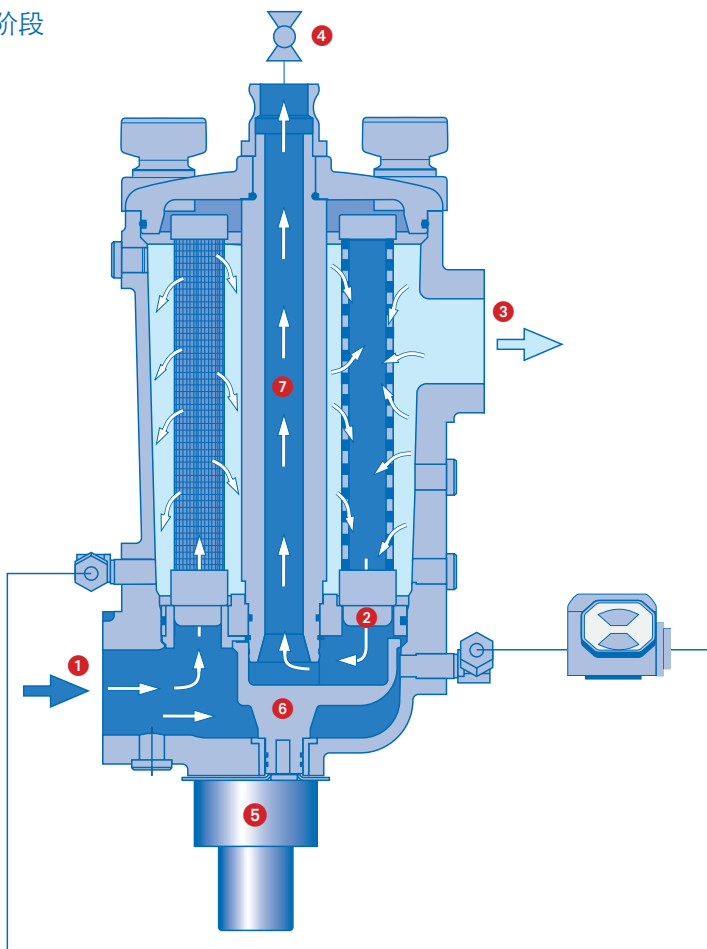


管理和监控
BOLLFILTER自清滤器 型号6.04 配
备内置电控装置

- LED显示屏可用于显示运行参数，
操作反冲洗，以及故障报警。
- 防护等级: IP65



反冲洗阶段

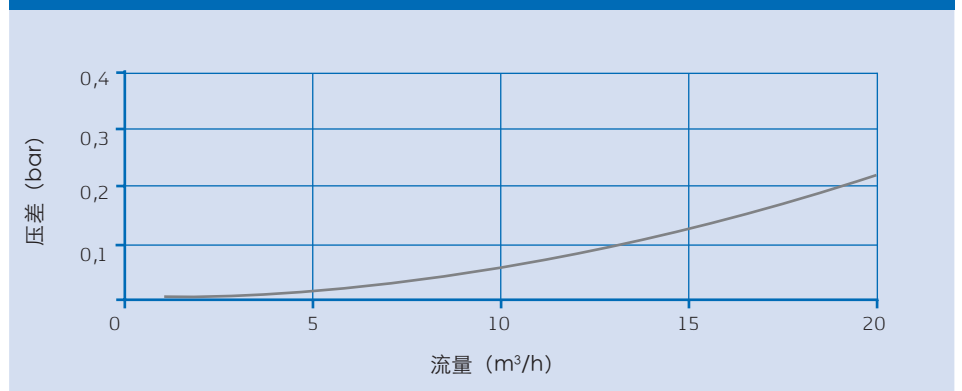


技术数据一览



BOLLFILTER自清过滤器型号6.04	
应用范围	过滤水和其他低粘度液体
最大流量	18 m ³ /h或300 l/min
过滤精度	25 μm - 250 μm
允许最大工作压力	16 bar
工作温度范围	0° C - 60° C
受压部件、罩盖和过滤器筒材质筒	硬涂层铝
内部部件、清洗轮材质轮	塑料
滤芯组成	8 x 拧入式滤芯, 总过滤面积1200 cm ²
滤棒材质	不锈钢
容量	3.5升
名义尺寸	DN 40或G 1½
控制电压	24 V DC
可选配件	230 V AC适配器

BOLLFILTER自清过滤器型号6.04的压力损失曲线



质量和环境管理

从开发到生产，一直到产品投入使用，BOLL & KIRCH Filterbau GmbH都体现了质量标准的最高要求。我们的质量和环境管理体系根据多项国际标准建立，且定期进行外部审核。早在1994年便已通过了ISO 9001认证，在2001年亦过了ISO14001认证。



概述和选购指南

BOLLFILTER 自清过滤器6.18系列

针对具体应用系统解决方案和/或高达9000 m³/h的流量，BOLL & KIRCH还提供6.18/6.19和6.18.2系列的自动滤水器产品。欲了解更多信息，请参见产品手册。请注意：

BOLLFILTER自清过滤器型号6.18/6.19适用于各种水处理，其容量、精密度和可靠性对所有高要求的任务都绰绰有余。

BOLLFILTER自清过滤器型号6.18.2重型是一款特殊产品，仅适用于运行条件极其恶劣的例外情况，如过滤杂质含量非常高的水。



6.18/6.19



6.18.2

BOLLFILTER自清过滤器型号6.18.2 BWT是一款单一机组产品，专门且仅适用于机

械式海水预过滤，用于船上的压舱水处理系统。BOLL & KIRCH Filterbau GmbH

乐意为您服务，帮助您为特定应用范围选择最佳的解决方案。

BOLLFILTER自清过滤器具有以下独特优点

- 超大过滤面积
- 精确设定的过滤精度
- 超级耐用
- 超长使用寿命
- 清洁维护简单快速
- 功能精准的反冲洗装置
- 长效清除滤出的固体物质
- 操作简单
- 紧凑型设计
- 压力损失小
- 运行成本低
- 冲洗量小



BOLL & KIRCH Filterbau GmbH
Postfach 14 20 • 50143 Kerpen • Germany
Siemensstraße 10-14 • 50170 Kerpen • Germany
电话: +49 2273 562-0
传真: +49 2273 562-223
电邮: info@bollfilter.de
网址: www.bollfilter.de

BOLLFILTER China Ltd.
波勒过滤系统（上海）有限公司
上海外高桥保税区日樱南路178号2楼
邮编: 200131
电话: +86 21 5043 3328
传真: +86 21 5043 3329
电邮: info@bollfilterchina.com
网址: www.bollfilterchina.com